

PATENT ABSTRACTS OF JAPAN

(11)Publication number : 06-114240

(43)Date of publication of application : 26.04.1994

(51)Int.Cl. B01D 61/18
B01D 24/02
B01D 46/00
B01D 46/54
B01D 63/02
B01D 65/00

(21)Application number : 04-270581 (71)Applicant : TORAY IND INC

(22)Date of filing : 08.10.1992 (72)Inventor : ITAKURA JUNJI
NOGUCHI KIYOSHI
TANNO TAKAO

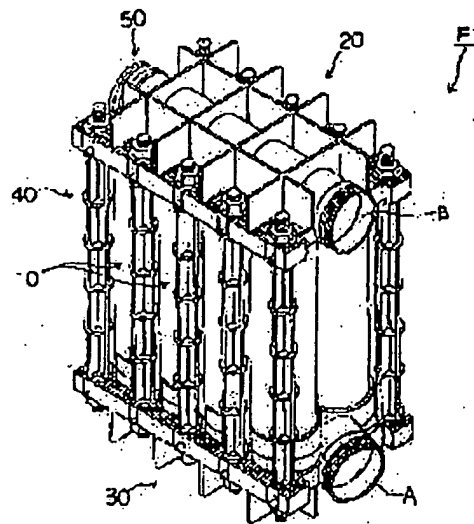
(54) FILTER

(57)Abstract:

PURPOSE: To provide a filter where fluid, such as water of high treated water quality and air is obtained in relatively large quantities according to its use and the installation area is easily increased or decreased.

CONSTITUTION: A filter F1 is constituted of plural cartridges 10 where a cylindrical body is packed with hollow yarn, an upper connector 20 and a lower connector 30 by which both ends of the plural cartridges are connected in a communicative state respectively, an inlet A for fluid to be treated installed in any one of the upper connector and lower connector and an outlet B for filtrate installed in the other of the upper connector and lower connector. Thus various cartridges 10 different in inside diameter, length, kinds of packed filter mediums.

etc., according to their use are previously prepared and the installed number of them is adjusted when assembling the filter, causing filtrated water of high water quality according to its use to be obtained in large quantities. And also the filtration area is easily increased or decreased even if the installation area is small.



LEGAL STATUS

[Date of request for examination] 25.12.1998

[Date of sending the examiner's decision of rejection]

[Kind of final disposal of application other than the examiner's decision of rejection or application converted registration]

[Date of final disposal for application]

[Patent number] 3250274

[Date of registration] 16.11.2001

[Number of appeal against examiner's decision of rejection]

[Date of requesting appeal against examiner's decision of rejection]

[Date of extinction of right]

Copyright (C); 1998,2003 Japan Patent Office

(19)日本国特許庁 (J P)

(12) 公開特許公報 (A)

(11)特許出願公開番号

特開平6-114240

(43)公開日 平成6年(1994)4月28日

(51)Int.Cl. ⁵	識別記号	庁内整理番号	F I	技術表示箇所
B 0 1 D 61/18		8014-4D		
24/02				
46/00	F	7059-4D		
48/54		7069-4D		
		8926-4D		
			B 0 1 D 29/ 08	Z
審査請求 未請求 請求項の数5(全7頁) 最終頁に続く				

(21)出願番号	特願平4-270581	(71)出願人	000003159 京レ株式会社 東京都中央区日本橋室町2丁目2番1号
(22)出願日	平成4年(1992)10月8日	(72)発明者	板倉 均二 滋賀県大津市園山1丁目1番1号 京レ株式会社滋賀事業場内
		(72)発明者	野口 滋 滋賀県大津市園山1丁目1番1号 京レ株式会社滋賀事業場内
		(72)発明者	丹野 隆雄 滋賀県大津市園山1丁目1番1号 京レ株式会社滋賀事業場内

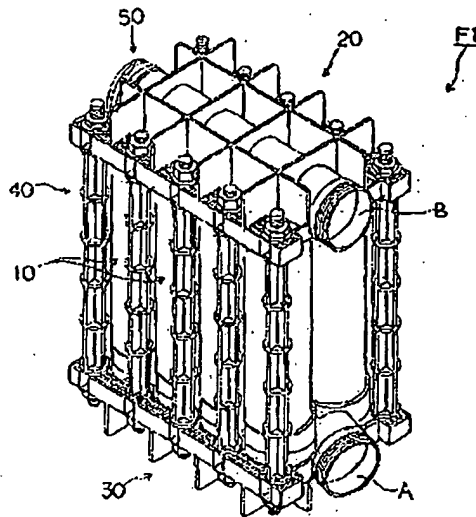
(54)【発明の名称】 濾過器

(57)【要約】

【目的】 処理水質の高い水、空気等の流体が用途に応じて、比較的大量に得られ、しかも取付面積を容易に増減することのできる濾過器を提供すること

【構成】 濾過器F1は、円筒体1の内部に中空系2が充填された複数のカートリッジ10と、この複数のカートリッジの両端をそれぞれ連通状態に接続する上部コネクタ20および下部コネクタ30と、前記上部コネクタまたは下部コネクタのいずれか一方に設けた被処理流体の入口Aと、前記上部コネクタまたは下部コネクタの他方に設けた濾過水の出口Bとで構成される。

【効果】 予め用途に応じた内径、長さ、充填濾材の径領等が異なる種々のカートリッジ10を準備し、濾過器の組立に際してその装着本数を調整することで用途に応じた水質の高い濾過水を大量に、しかも少ない取付面積であっても容易に濾過面積を増減することができる



(2)

特開平6-114240

1.

【特許請求の範囲】

【請求項1】(イ)筒体と該筒体内部に充填された濾材とから成り、前記筒軸が互いに平行に所定間隔で配列された複数のカートリッジと、

(ロ)前記複数のカートリッジの上部開口端同士を連通状態に接続する流路を内部に有する上部コネクタと、

(ハ)前記複数のカートリッジの下部開口端同士を連通状態に接続する流路を内部に有する下部コネクタと、

(ニ)前記上部コネクタまたは下部コネクタのいずれか一方に設けられた、連結手段を有する少なくとも一つの流体入口と、

(ホ)前記上部コネクタまたは下部コネクタの他方に設けられた、連結手段を有する少なくとも一つの流体出口と、を備えたことを特徴とする濾過器。

【請求項2】前記入口または出口は、前記上部コネクタまたは下部コネクタでの前記カートリッジの筒軸と直交する平面内であって、かつその開口端が離反する方向に少なくとも2カ所設けられて成ることを特徴とする請求項1の濾過器。

【請求項3】請求項2の濾過器を、該濾過器の入口または出口を連結手段で接続することにより、前記入口または出口の筒軸方向に複数連結したことを特徴とする濾過器。

【請求項4】請求項3の複数のカートリッジと上部コネクタとの間には、前記上部コネクタの接続口の対応位置にさらに複数のカートリッジが介設されると共に、該介設された複数のカートリッジと前記複数のカートリッジとを、互いの開口端同士が連通状態に連通する流路を内部に有する中間コネクタが設けられていることを特徴とする濾過器。

【請求項5】前記濾材は、その両端部が前記筒体の一端部において開口状態に封止剤で封止されると共に、他端部において中間部がU字状に曲げられた状態に充填されて成る中空糸膜であることを特徴とする、請求項1ないし請求項4のいずれかに記載の濾過器。

【発明の詳細な説明】

【0001】

【産業上の利用分野】本発明は、水、空気等の流体の濾過器の改良に関し、詳しくは、筒体内部に濾材が充填されたいわゆるカートリッジ式濾過器の改良に関する。

【0002】

【従来の技術】近年、家庭用浄水器を始めとして、ビル、マンション貯水塔、プール、一般工場排水等における原水または排水の浄化、再生用として、原水あるいは排水をその濾過水質が高い状態で効率良く大量に処理することのできる濾過器が望まれている。

【0003】このような用途に供される濾過器においては、その要求される製水能力、すなわち濾過面積やその要求水質が用途毎に異なり、しかも実際に給付場所においては、給付することのできる給付面積や、原水および

2

処理水の出入口が用途毎に異なるため、これらの用途に応じた仕様柔軟に対応できるものが要求されている。

【0004】このような用途に用いられる従来の濾過器としては、例えば実開昭63-189390号公報に開示された濾過器が知られている。

【0005】この濾過器は、下端部のみが開口された筒状容器の内部を、下端部に出入口が位置するようにU字状の流路を形成し、この流路内に濾材を充填して流体処理用のカートリッジを構成し、このカートリッジの出入口をそれぞれの流路が連通するように直列にコネクタで複数接続したものである。

【0006】一方、空気処理用の濾過器としては、焼結合金、濾布等を濾材として用いたいわゆる空気用フィルタの他、多数の中空糸を濾材として充填したカートリッジがクリーンルーム用濾過器に用いられていた。

【0007】

【発明が解決しようとする課題】しかしながら、上記従来の濾過器は、濾過面積を増やそうとすると、その濾過面積に対応した個数のカートリッジが水平方向に連結されるため大きな設置スペースを必要とし、処理水質は高くはなるがその処理水量は配管抵抗が高くなる分だけ減少し、しかも原水と処理水の出入口位置が両端部に限定されるため、上記濾過面積、要求水質、給付面積等が異なる用途には到底対応できないものであった。

【0008】本発明は、このような事情に鑑みてなされたもので、上記問題を解消し、処理水質の高い水、空気等の流体が用途に応じて、比較的大量に得られると共に、その給付面積が小さく、しかもその濾過面積を容易に増減することのできる濾過器を提供することを目的とする。

【0009】

【課題を解決するための手段】本発明は、上記目的を達成するため、(イ)筒体と該筒体内部に充填された濾材とから成り、前記筒軸が互いに平行に所定間隔で配列された複数のカートリッジと、(ロ)前記複数のカートリッジの上部開口端同士を連通状態に接続する流路を内部に有する上部コネクタと、(ハ)前記複数のカートリッジの下部開口端同士を連通状態に接続する流路を内部に有する下部コネクタと、(ニ)前記上部コネクタまたは下部コネクタのいずれか一方に設けられた、連結手段を有する少なくとも一つの流体入口と、(ホ)前記上部コネクタまたは下部コネクタの他方に設けられた、連結手段を有する少なくとも一つの流体出口と、を備えたことを特徴とする。

【0010】ここで、前記入口または出口は、上部コネクタまたは下部コネクタでのカートリッジの筒軸と直交する平面内であって、かつその開口端が離反する方向に少なくとも2カ所設けられているのが好ましい。

【0011】また、かくして成る濾過器を複数、出入口の筒軸方向に連結手段で連結して一体化してもよく、ま

(3)

特開平6-114240

3

た、このようにして連結された濾過器をさらにカートリッジの筒軸方向に多段状に積み上げて一体化してもよい。

【0012】これらの濾過器の場合、カートリッジの濾材は、その両端部が筒体の一端部において閉口状態に封止割で封止されると共に、他端部において中間部がU字状に曲げられた状態に充填されているのが好ましい。

【0013】

【作用】本発明の濾過器の上部または下部コネクタのいずれかに設けられた入口から原水が流入すると、原水は、コネクタ内の流路よりもカートリッジの流路抵抗の方が高いため、まず上部または下部コネクタの流路内に一定圧力になるまで充満する。流路内の流体圧がカートリッジの流路抵抗を越え、この時点で濾材の小孔の孔径以上の外径を有する異物が捕捉され、処理水が他方のコネクタ内の流路を経て、その出口から流出する。

【0014】

【実施例】以下、本発明の濾過器の実施例を図面を参照して説明する。

【0015】実施例1

図1は、本発明に係る濾過器、特に工業用水用濾過器の基本的構造を示した斜視図、図2は、図1の濾過器の構成部品の分解斜視図である。

【0016】図に示すように、この濾過器F1は、複数のカートリッジ10と、これらのカートリッジ10内を互いに連通状態に接続する上部コネクタ20および下部コネクタ30と、各コネクタ20、30間を相互に連結する締結具40と、上記各コネクタ20、30の流路の一端部を閉塞する盲キャップ50とから構成されている。

【0017】上記カートリッジ10は、図に3に示すように、半透膜から成る中空糸2の束をU字状に曲げ、その両端部が円筒体1の閉口端に挿入するように中空糸2の端部外周面と円筒体1の閉口端部内周面とをポリウレタン樹脂等の熱硬化性合成樹脂3によって接合することにより円筒体の内外を仕切り、一方、その閉口端部外周面のそれぞれには、上部および下部コネクタ20、30間での原水漏れを防止するためのOリング4を装着したものである。このカートリッジ10においては、原水は、上部閉口端または下部閉口端のいずれからでも流入させることができるが、通常は図の下部側から流入される方が中空糸の透過面積が高いことと、中空糸内部に原水中のゴミ、錆等の異物が滞留しにくいことから好ましい。いずれかの閉口端部から流入した原水は、中空糸2に多数形成されている図示しない小孔でその孔径(0.1~0.2mm)よりも大きな外径を有する異物が捕捉され、透過された透過水が上部閉口端部から流出する。なお、本実施例では、筒体の軸直角断面での形状は、円筒

4

形としたが、矩形状であってもよく、また、濾材についても流体の種類、処理量、処理の程度(質)等に応じて、粒状活性炭、濾布、金網等の種々のものを用いることができる。また、Oリング5についても、要は円筒体1と各コネクタ20、30間で原水または処理水の漏れが防止できれば良いので、円筒体1の閉口端部に設けた図示しないフランジとリング状パッキンでシールしてもよい。

【0018】上記上部コネクタ20および下部コネクタ30は、図4に示すように、共に同一形状をした合成樹脂成型品であり、フランジ21(31)の中央部に一方に直線状に延びる流路22(32)を有する筒体23(33)が設けられており、この筒体23(33)の両側には、上記流路22(32)と直交する方向に延びた一定長さのカートリッジ接続口24(34)が、それぞれの接続口に設けられた追道口25(35)によって上記流路22(32)と連通状態に一定間隔で設けられている。また、フランジ21(31)の両側部には、締結具40であるボルト41の挿入口となる複数の切欠き26(36)が形成されており、さらに筒体23(33)の両端部外周面には、図示しない原水の発生源や原水の適当な前処理装置、または透過水供給装置と配管で接続するための接続手段である雄ねじ27(37)が形成されており、この部位が原水の入口Aまたは透過水の出口Bとなる。この入口Aと出口Bは、各コネクタ毎に少なくとも1個あれば十分であるが、本実施例のように上部コネクタまたは下部コネクタでのカートリッジの筒軸と直交する平面内であって、かつその閉口端が離反する方向に少なくとも2カ所設けられているのが好ましい。しかし、処理水量、透過面積、配管等の設計条件によっては、各コネクタ毎に3個以上であってもよいことは勿論である。また、上記締結具40は、雄ネジ27(30)の他、勿論フランジ、ユニオン継手等の接続手段であってもよく、市販のワンタッチカブラ継手を採用すれば容易に連結できるので好ましい。

【0019】上記締結具40は、本実施例ではボルト41、ワッシャ42およびナット43から成り、複数のカートリッジ10を上部コネクタ20と下部コネクタ30とで上下から挟持するようにして一体化するものであるが、このような締結具40を用いずとも直接カートリッジ10と各コネクタ20、30とを例えば、両者に設けられたフランジ等によって接続してもよく、あるいはこのような接続作業が面倒であるから、各コネクタの接続口(34)の内径と円筒体1の外径とを原水または透過水が漏れない程度で、かつ若脱可能な程度の公差で製作して締め付け接続としてもよい。

【0020】以上に説明したように、本実施例の濾過器F1は、図2に示すように、合計8本のカートリッジ10を、その上下から上部コネクタ20と下部コネクタ30とで挟持し、両コネクタをボルト、ナット等の締結具

特開平6-114240

(4)

5

40で連結して一体に構成したものである。

【0021】図5に示すように、この濾過器F1の下部コネクタ30の入口Aから原水が流入すると、原水は、下部コネクタ30の流路32の流路抵抗よりもカートリッジ10の流路抵抗の方が高いため、まず下部コネクタの流路内に一様に充満する。流路32内の液体圧がカートリッジの流路抵抗を越えると原水は、各カートリッジの中空糸2の小孔を一定流速で通過し、この時点で小孔内径以上の外径の異物が捕捉され、濾過水が上部コネクタ20の流路22で集水されその出口Bから流出する。この場合、各カートリッジ10と各コネクタ20、30の接続口24(34)間で原水または処理水が外部に洩れようとするが、円筒体1に装着されたOリング5がこれを阻止する。

【0022】したがって、この濾過器F1は、筒軸を上下方向にして複数のカートリッジ10を所定間隔で並列に配置し、このカートリッジに対して各コネクタ20、30を着脱自在に構成しているため、予め準備した内径とその上下方向の長さが異なるカートリッジ10を用いて、その装着本数を調整しさえすれば少ない振付面積であっても用途に応じて濾過面積を容易に増減することができる。また、各コネクタ20、30の流路22(32)には、原水または処理水の出入口となる各2個ずつ合計4個の開口部が設けられているので、実際の振付位置での配管の取合条件に応じて盲キャップ50の装着位置を変更すれば、多少の制約があっても容易に対応できるという優れた効果が得られる。

【0023】実施例2

図6の濾過器F2は、濾過面積を増加させるため、図1の濾過器2台をコネクタの流路軸方向に連結手段70で連結して一体に構成したものである。

【0024】すなわち、この濾過器F2は、図1の濾過器F1の出入口側にさらにもう1台の濾過器F1を併設し、この併設した濾過器の盲キャップ50を取外した後、それぞれの濾過器の入口Aと出口B同士をユニオン継手71で接続すると共に、上部コネクタ20および下部コネクタ30のフランジ21、31同士を、出入口近傍に位置するボルト41に接続金具72を装着しナット73で固定したものである。

【0025】このように構成された濾過器F2は、入口Aから原水が流入すると、2台の濾過器F1のそれぞれ下部コネクタ30の流路32内に充満したのち、合計16本のカートリッジ10で一斉に濾過された後、同様に2台の濾過器F1の上部コネクタ20の流路22内で一斉に集水される。したがって、この濾過器F2は、単にユニオン継手71等の連結手段70で接続するだけの簡単な操作で、濾過面積が2倍に増加させることができる。さらに大きな濾過面積が要求される場合は、濾過器F1を3ブロック以上、水平方向に直列に連結すれば

よいのであり、このようにして構成された濾過器F2においても、上記流路切替部材60とカートリッジへの異種濾材の適用により、所望の処理水質と処理水量が容易に得られることは勿論である。

【0026】実施例3

図7の濾過器F3は、濾過器F1あるいは濾過器F2を利用した他の実施例の斜視図である。この濾過器F3は、濾過器F1、F2の濾過精度をさらに向上させるため、濾過器F1あるいは濾過器F2に図8に示した示した中間コネクタ80を介設して、カートリッジ10を筒軸方向に多段に積み上げ、濾過器F1または濾過器F2を直列に配列したものである。

【0027】なお、中間コネクタ80は、図8に示すように、ほぼ上部および下部コネクタ20、30と同様の構成を有するのであるが異なっている点は、中間コネクタの両端部がそれぞれ閉塞されている点である。

【0028】すなわち、この濾過器F3は、図7に示すように、濾過器F1のカートリッジ10と上部コネクタ20間を分離し、この空間に上記中間コネクタ2個を介設すると共に、各中間コネクタ80間、および中間コネクタ80と上部コネクタ20間に、さらに8本ずつのカートリッジ10を介設し、各コネクタ間をボルト41が干渉しないように交互に配置して一体に構成し、1段～3段の流路を直列にしたものである。

【0029】図9に示したように、この態様の濾過器F3は、図示しない装置から入口配管P1から流入した原水は、矢印で示すように下部コネクタ30、下段のカートリッジ10、中間コネクタ80、中断のカートリッジ10、中間コネクタ80、上段のカートリッジ10、上部コネクタ20の出口Bに至り、出口配管P2から図示しない濾過水の使用装置に供給される。

【0030】すなわち、このようにして成る濾過器F3は、図1の濾過器F1に比べて上、中、下の3段のカートリッジを直列配列にした流路とするので、狭い振付面積でありながら、その濾過精度が大幅に向上するという効果を有する。

【0031】本発明の濾過器の用途は、上述したビル、マンション貯水槽、プール、一般工場排水等のように、種々の液体の浄化、再生利用の他、円筒体に焼結合金、濾布、金網等の気体処理用濾材を充填することにより、クリーンルーム等における種々の気体の浄化用として適用できることは勿論である。

【0032】

【発明の効果】以上に説明した通り、本発明の濾過器は、円筒体の筒軸を上下方向にして所定間隔で複数のカートリッジを並列に配置し、このカートリッジに対して上部および下部コネクタを着脱自在に接続しているため、予め用途に応じた内径、長さ、充填濾材の種類等が異なる種々のカートリッジを準備し、濾過器の組立の際にその装着本数を調整することで用途に応じた水質の

(5)

特開平6-114240

7
高い透過水を大量に、しかも少ない振付面積であっても容易に透過面積を増減することができる。

【図面の簡単な説明】

【図1】本発明に係る濾過器の一実施例を示した斜視図である。

【図2】図1の濾過器の分解斜視図である。

【図3】図1の濾過器に使用されているカートリッジの縦断面図である。

【図4】図1の濾過器に使用されている上部および下部コネクタの斜視図である。

【図5】図1の濾過器の縦断面図である。

【図6】図1の濾過器とは異なる実施態様の濾過器の斜視図である。

【図7】図6の濾過器とはさらに異なる実施態様の濾過器の一部破断の斜視図である。

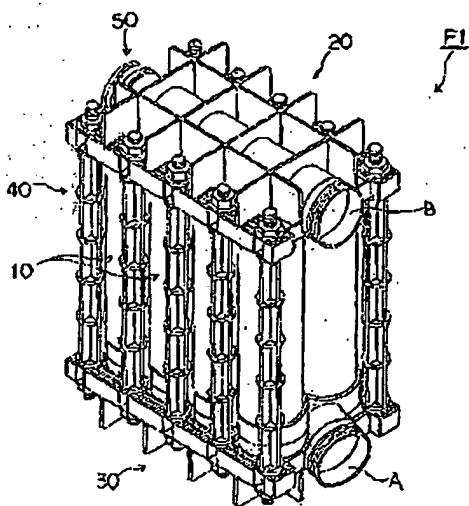
【図8】図7の濾過器に使用されている中間コネクタの斜視図である。

8
*【図9】図7の濾過器の縦断面図である。

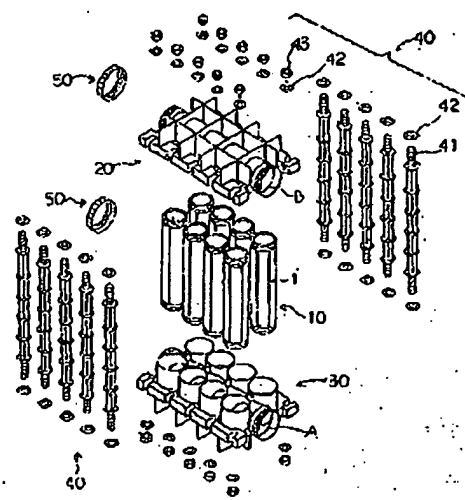
【符号の説明】

- 1：円筒体（筒体）
- 2：中空糸（濾材）
- 5：Oリング
- 10：カートリッジ
- 20：上部コネクタ
- 22、25、32、35：流路
- 40：締結具
- 50：盲キャップ
- 60：流路切替部材
- 70：連結手段
- 80：中間コネクタ
- F1～F3：濾過器
- A：入口
- B：出口

【図1】



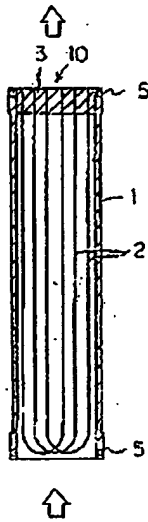
【図2】



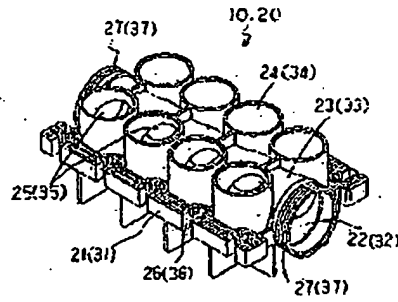
(5)

特開平6-114240

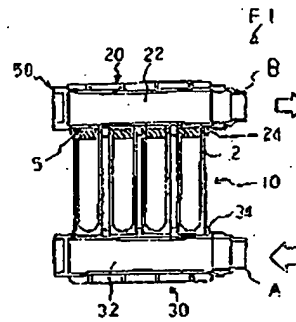
【図3】



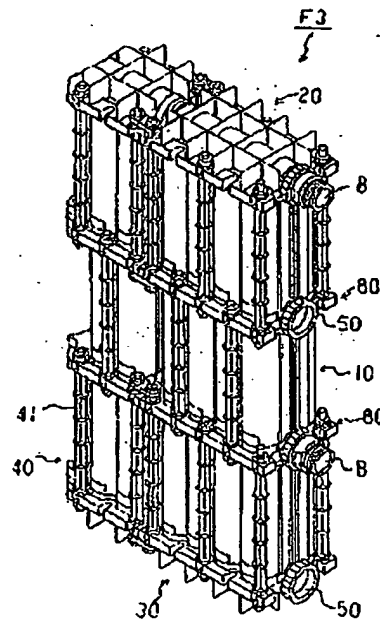
【図4】



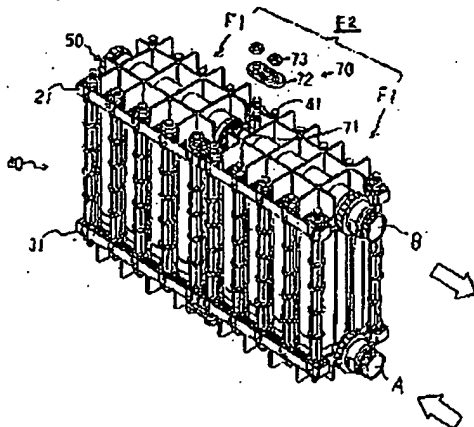
【図5】



【図7】



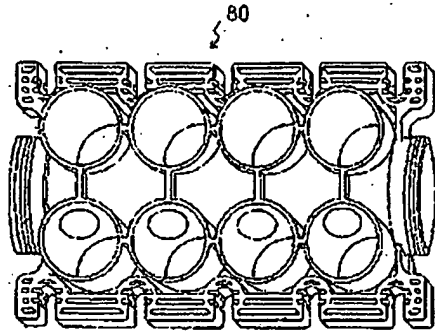
【図6】



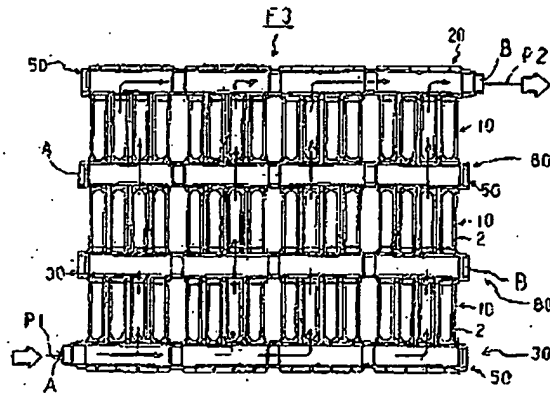
(7)

特開平6-114240

【図8】



【図9】



フロントページの続き

(51)Int.Cl.

B01D 63/02

65/00

識別記号

庁内整理番号

F I

技術表示箇所

6953-4D

8614-4D